

### Verpakkingsinhoud

Pak de doos uit en controleer de volgende items:

- Managed indoor access point
- Stroomadapter
- RJ-45 Ethernet kabel
- Montage bracket
- Montagekit
- T-Rail montagekit

### Minimale vereisten

- Broadband Internet service (Kabel of DSL modem)
- Internet browser (Internet Explorer, Safari, Firefox, Chrome)
- EnGenius wireless management L2 switch (Te gebruiken met de EWS-serie management switches)

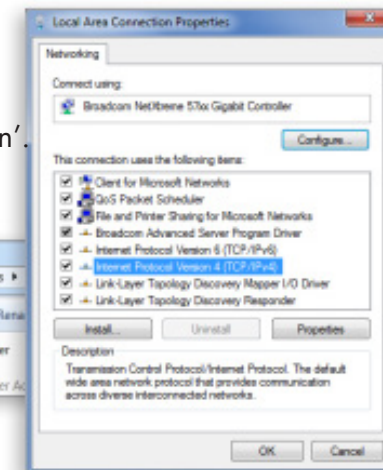
### Verbind het access point

Stap 1: Verbind één einde van de Ethernet-kabel met een Ethernet-poort aan de voorzijde van de EnGenius wireless management switch en het andere einde in de Ethernet-poort van uw computer.

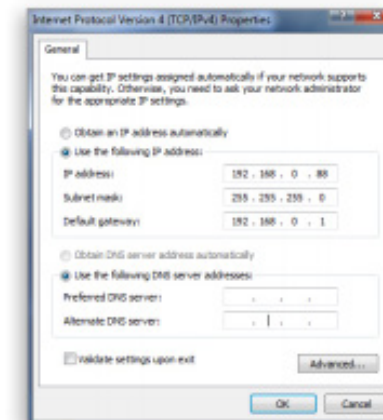
Stap 2: Verbind een andere Ethernet-kabel in een LAN-poort van de managed access point en het andere eind in de Ethernet-poort van de wireless management switch. Met de wireless management switches, is het managed access point in staat om de juiste toegewezen IP-adressen te verkrijgen voor verdere configuratie.

### IP-adres configuratie

Stap 1: Wanneer de computer aan staat zorgt u er dan voor dat u er zeker van bent dat de TCP/IP op 'Aan' of 'Ingeschakeld' staat. Open 'Netwerkverbindingen' en kies 'Local Area Connection'. Selecteer 'Internet Protocol Version 4' (TCP/IPv4).



Stap 2: Wanneer u computer zich al op een netwerk bevind, zorg er dan voor dat u dit heeft ingesteld als static IP-adres op de interface. (Bijvoorbeeld: 192.168.1.10 en het subnet mask-adres als 255.255.255.0.)



### Management switch setup

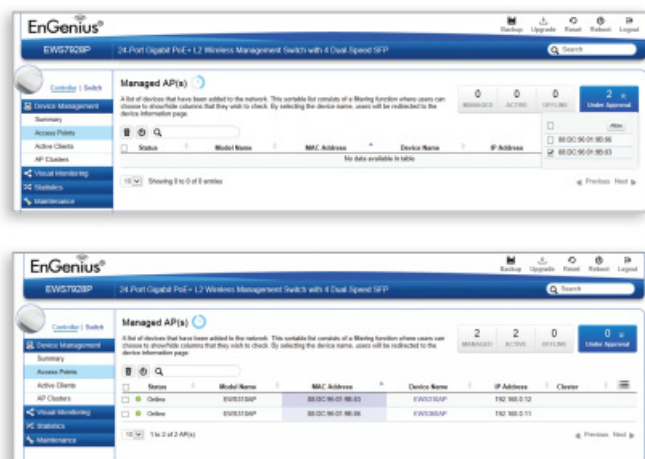
Stap 1: Open een web browser op uw computer. In de adresbalk van de web browser typt u 192.168.0.239 in en drukt u op enter.

Stap 2: Een loginscherm zal tevoorschijn komen. Standaard is de gebruikersnaam **admin** en het wachtwoord is **password**. Typ de huidige gebruikersnaam en het wachtwoord in van de wireless management switch en kies 'Login'.

Stap 3: De EnGenius wireless management switch user interface verschijnt. Wees er zeker van dat de controller state is 'ingeschakeld'.

## Een managed access point toevoegen (Door middel van de EnGenius wireless management switch GUI)

Stap 1: Alle managed access point(s) die verbonden zijn met hetzelfde netwerk als de wireless management switch zullen verschijnen aan de rechterkant van het scherm onder de access point 'Geaccepteerd/Under approval-lijst'. Localiseer en selecteer de managed access point door het hokje te selecteren en klik op 'Toestaan/Allow' om het apparaat te beheren.

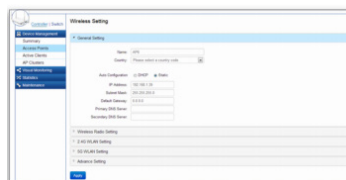


Stap 2: U kunt uw managed access point(s) gemakkelijk configureren nadat u succesvol bent verbonden met de wireless management switch door middel van de GUI.

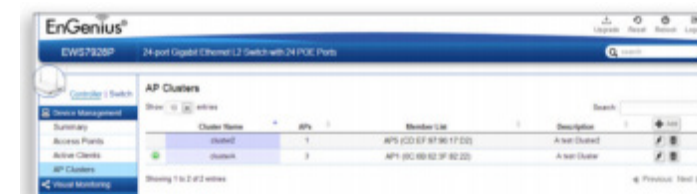
## Configureer managed access point(s) (Door middel van de EnGenius wireless management switch GUI)

Stap 1: Configureer de managed access point(s) door middel van de GUI interface van de switch voor WLAN-instellingen onder 'Device/Apparaat'.

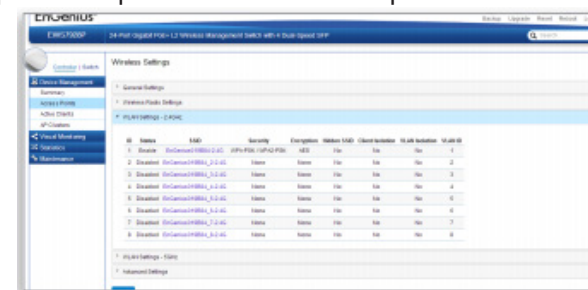
Stap 2: Voeg managed access point(s) toe aan een specifiek access point cluster om repetitieve configuratietaken op te slaan.



Stap 3: Gebruikers kunnen verschillende clusters tegelijk creëren om hun implementaties door te voeren onder access point clusters.



Stap 4: Voor verschillende instellingen bieden de EnGenius wireless management switches nog steeds de optie om individueel managed access points aan te passen voor clusterleden. Denk bijvoorbeeld aan het aanpassen van verschillende kanalen die het best passen bij uw lokale WLAN-implementaties.

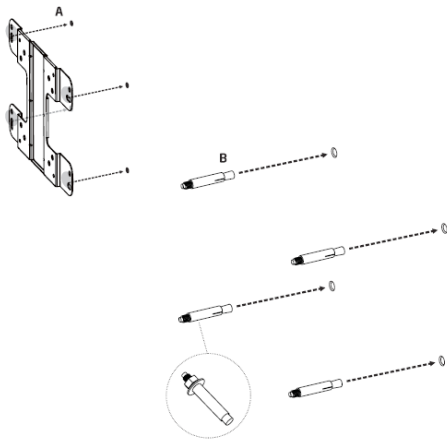


Stap 5: Na een succesvolle verbinding en setup kan de gebruiker door verscheidene secties heen gaan om op het web beheerpagina's te ontketenen voor alle toepassingen van uw WLAN-implementatie en voor prestatie-monitoring.

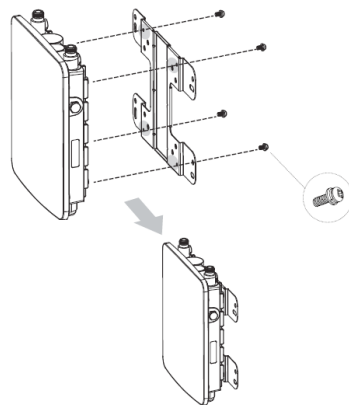
#### Wand montage

A. Bepaal waar het access point wordt aangebracht en markeer de locatie op het oppervlak van de vier bevestigingsgaten.

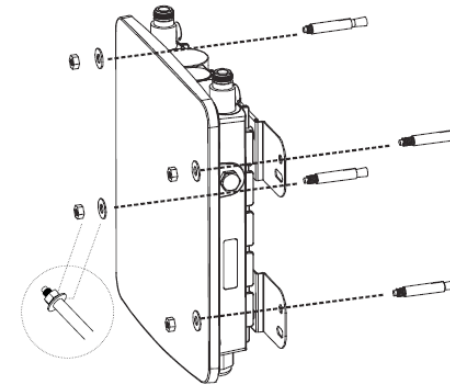
B. Gebruik de juiste boor bit om vier 8mm diameter en 37mm diepte gaten in de gemarkeerde plekken te boren en hamer de bouten in de openingen.



C. Plaats het slot en platte ring op de ronde kopschroeven en schroef de schroeven aan om montagebasis te hechten aan de achterkant van het access point.

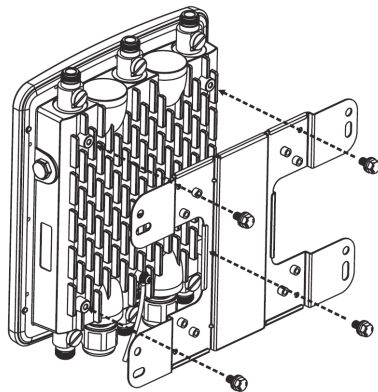


D. Bevestig het apparaat op de muur door de platte ringen, moeren en de bouten aan te draaien om de montageplaat te bevestigen aan de montage oppervlakte.

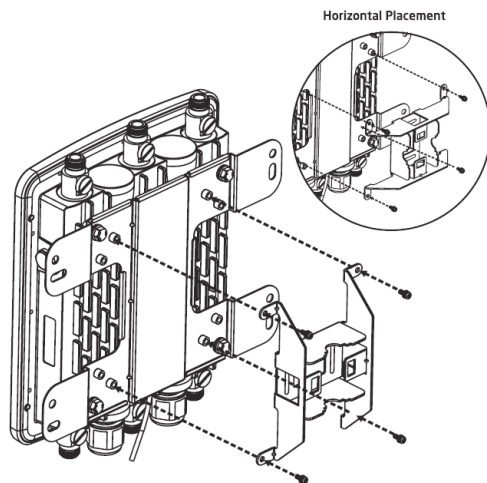


#### Paal montage

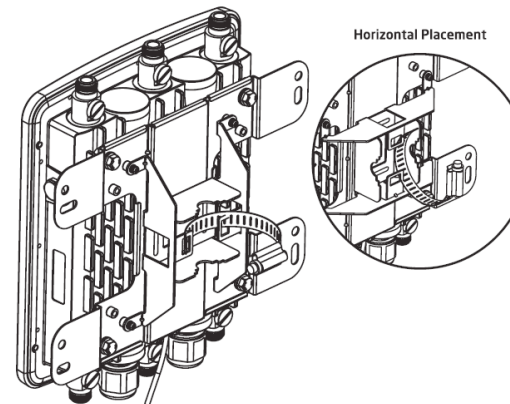
A. Plaats het slot en platte ring op de tapbouten en schroef de schroeven aan om de montageplaat te bevestigen aan de achterkant van de access point.



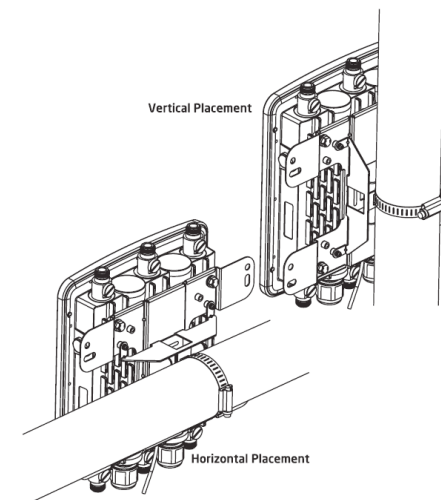
B. Bepaal welke plaatsing te monteren. Schroef de vier ronde kopschroeven om de paalbeugel om aan de montageplaat te bevestigen.



C. Rijg het open einde van de paalriem door de twee lipjes op de paalbeugel.



D. Bepaal waar het access point worden bevestigd. Vergrendel en draai de paalriem om de paalbeugel vast om aan de paal te bevestigen.



## Stand-alone access point installatie

### Het access point verbinden

Stap 1: Verbind één einde van de Ethernet-kabel in de LAN-poort van het access point en het andere einde in de Ethernet-poort op de computer.

Stap 2: Verbind de stroomadapter in de DC-In poort van het access point en plug het andere einde in een stopcontact.

**Noot:** Het access point ondersteund zowel IEEE802.3at PoE (Power-over-Ethernet) of via de bijgeleverde stroomadapter. U kunt ze beiden als stroombron gebruik. Gebruik ze NIET op hetzelfde moment.

### IP-adres configuratie

Stap 1: Wanneer de computer aan staat zorgt u er dan voor dat u er zeker van bent dat de TCP/IP op 'Aan' of 'Ingeschakeld' staat.

Open 'Netwerkverbindingen' en kies 'Local Area Connection'.

Selecteer 'Internet Protocol Version 4' (TCP/IPv4).

Stap 2: Wanneer u computer zich al op een netwerk bevind, zorg er dan voor dat u dit heeft ingesteld als static IP-adres op de interface.

(Bijvoorbeeld: 192.168.1.10 en het subnet mask-adres als 255.255.255.0.)

### Access point installatie

Stap 1: Open een web browser op uw computer. In de adresbalk van de web browser typt u 192.168.0.239 in en drukt u op enter.

Stap 2: Een loginscherm zal tevoorschijn komen. Standaard is de gebruikersnaam **admin** en het wachtwoord is **password**. Typ de huidige gebruikersnaam en het wachtwoord in van de wireless management switch en kies 'Login'.

Stap 3: De EnGenius access point user interface komt tevoorschijn. Dit apparaat werkt in de volgende modi: Access point, WDS AP en WDS bridge. Wissel van modi door het selecteren van operation mode/werkende modus onder de 'Network', 'Wireless' tab.

